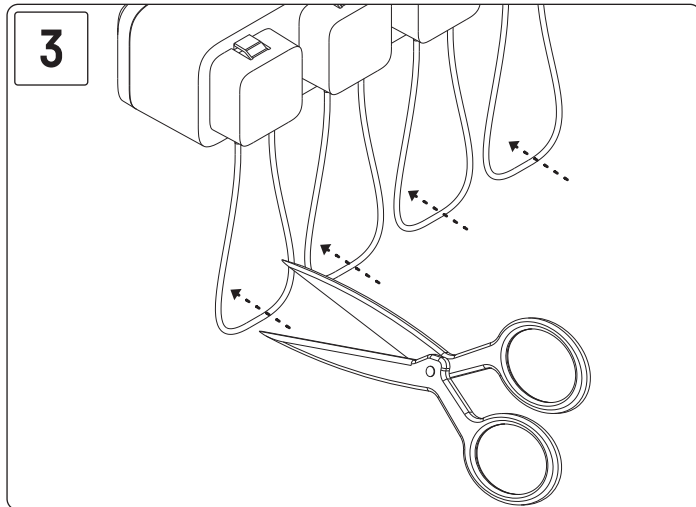
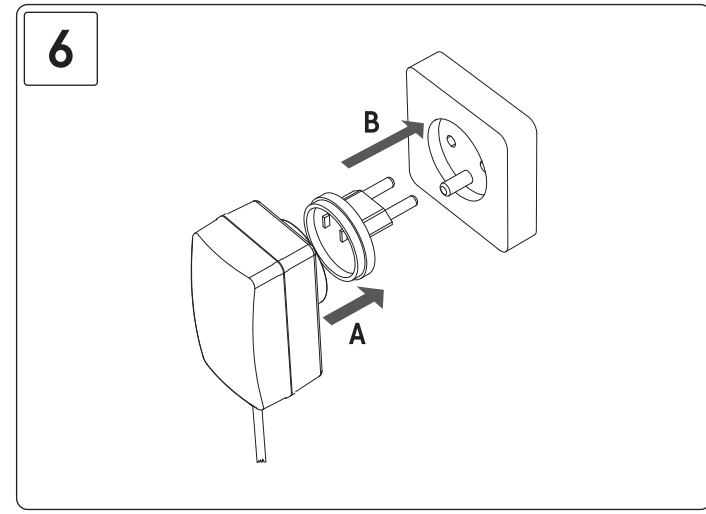
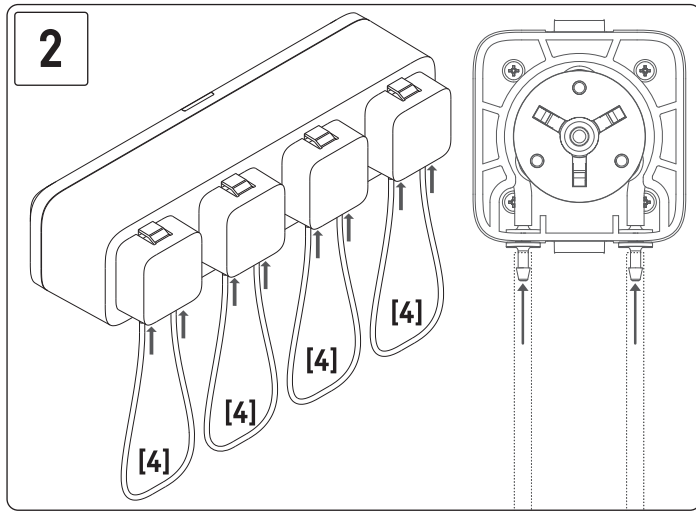
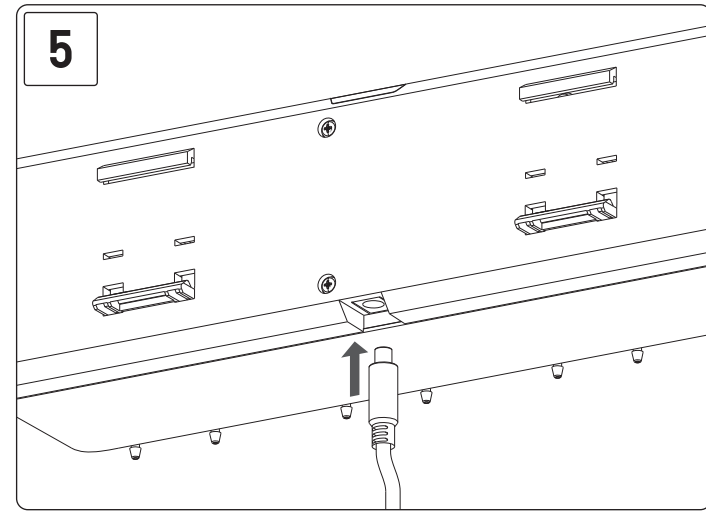
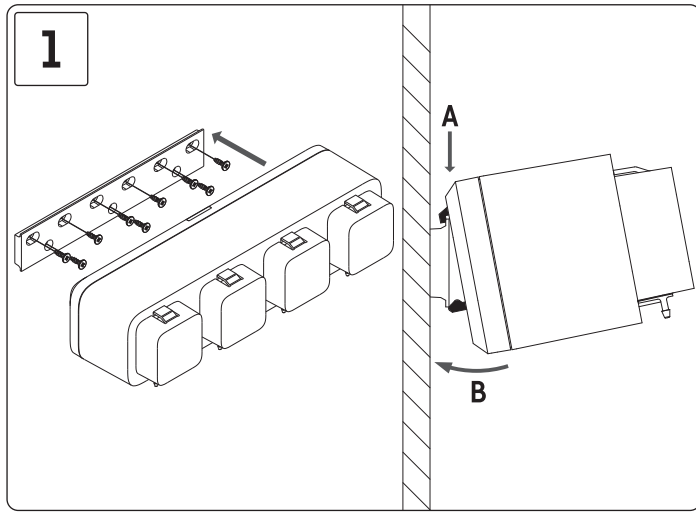
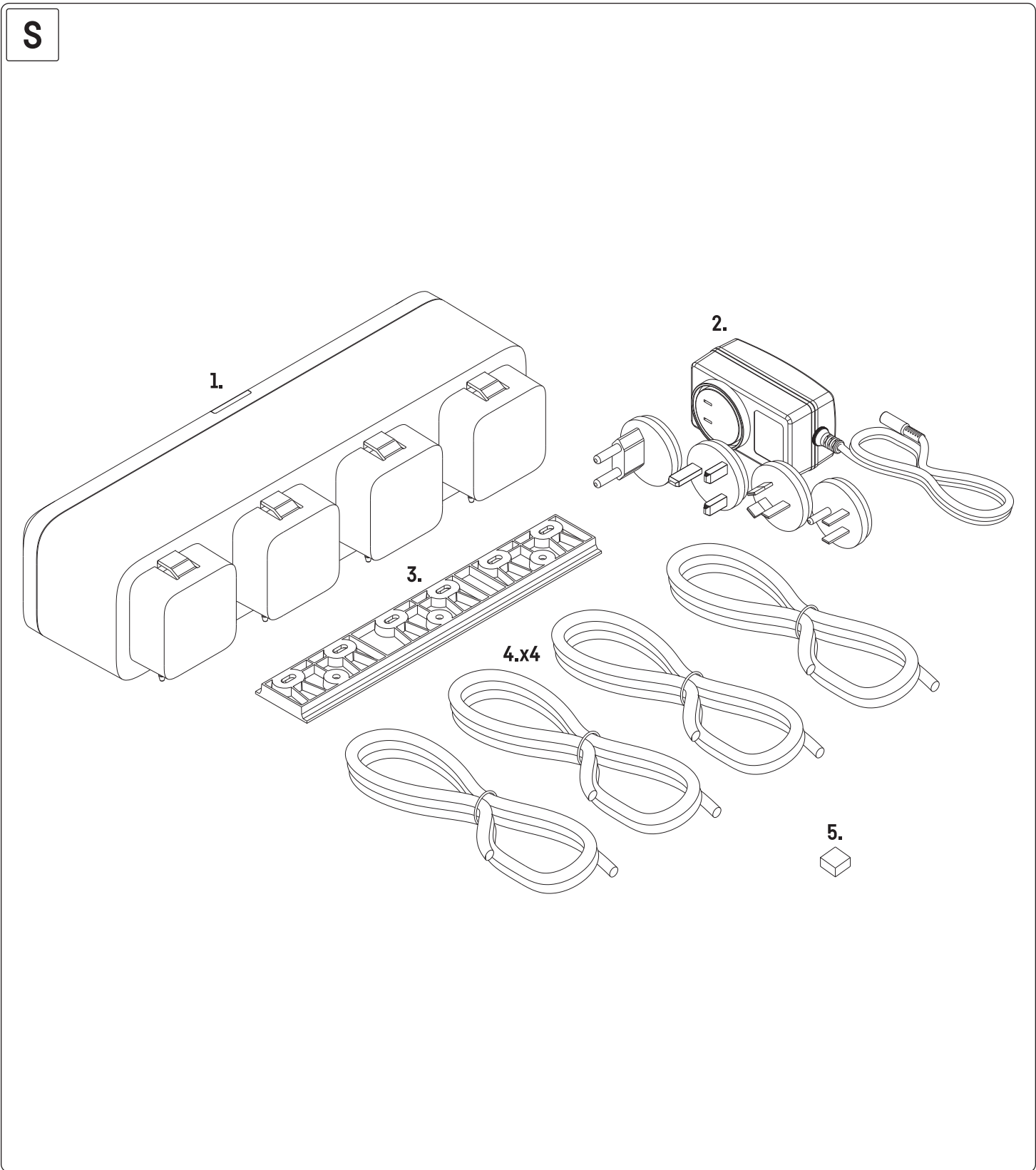
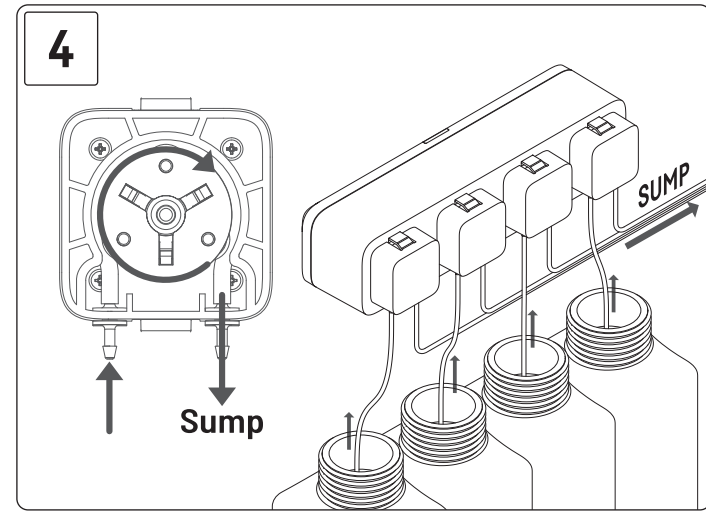
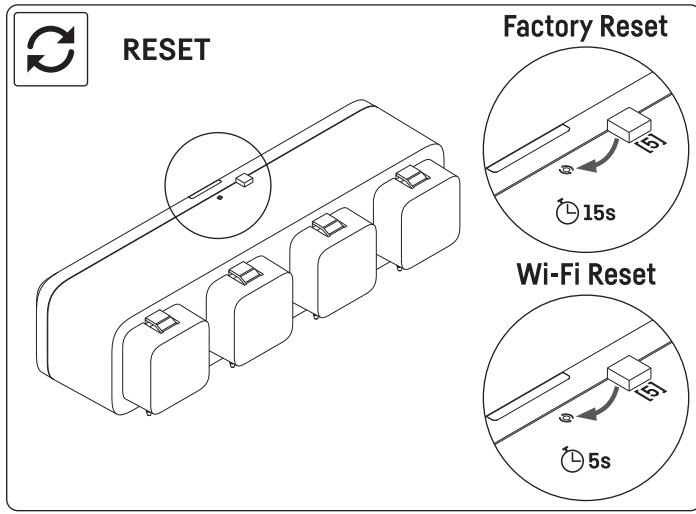
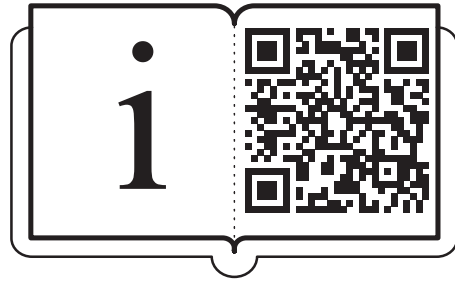


# Dosing pump Pro X4

Skrócona instrukcja obsługi • Quick Start Guide  
 Schnellstart-Anleitung • Guide de démarrage rapide

PL EN DE FR

? [www.reeffactory.com/support](http://www.reeffactory.com/support)



PL	Skrócona instrukcja obsługi • Pierwsze uruchomienie
<b>Parametry techniczne</b>	
<b>Nazwa urządzenia:</b>	<i>Dosing pump Pro XI</i>
<b>Model urządzenia:</b>	RFD001
<b>Temp. / wilgotność pracy:</b>	10–50°C / 0–99%
<b>Pobór mocy:</b>	0,5-5W
<b>Zasilanie / Zasilacz:</b>	100V-250VAC 50-60Hz (dołączony zasilacz AC-DC)
<b>Protokół radiowy:</b>	Wi-Fi (802.11 b/g/n) 2400.0-2483.5MHz +20dBm
<b>Wymiary [mm] (W x D x H):</b>	280 x 98 x 70
<b>To urządzenie zawiera Moduł RF:</b>	
<b>• Numer części:</b>	ESP32
<b>• FCC ID:</b>	2AC7Z-ESPC3MINII

Aby pobrać pełną wersję instrukcji obsługi, zeskanuj kod QR na pierwszych stronach lub odwiedź naszą stronę internetową: **www.reeffactory.com/dosingpumppro**.

#### Ważne informacje dotyczące bezpieczeństwa

- Przeczytaj uważnie niniejszą instrukcję przed instalacją i obsługą produktu.
- Producent nie ponosi odpowiedzialności za jakiegokolwiek straty lub szkody wynikające z nieprzestrzegania instrukcji.
- Przechowuj niniejszą instrukcję w bezpiecznym miejscu, aby móc z niej skorzystać w przyszłości.
- Ten produkt nie jest zabawką. Przechowywać z dala od dzieci.

#### Ważne informacje dotyczące bezpieczeństwa

#### Zapoznaj się ze schematem zawartości opakowania (S) na początku instrukcji.

- Jednostka główna
- Zasilacz
- Szyna DIN
- 4x Wąż 2/5mm 2m
- Magnes do resetowania urządzenia

#### Ważne informacje dotyczące bezpieczeństwa

- Przeczytaj uważnie niniejszą instrukcję przed instalacją i obsługą produktu.
- Producent nie ponosi odpowiedzialności za jakiegokolwiek straty lub szkody wynikające z nieprzestrzegania instrukcji.
- Przechowuj niniejszą instrukcję w bezpiecznym miejscu, aby móc z niej skorzystać w przyszłości.
- Ten produkt nie jest zabawką. Przechowywać z dala od dzieci.

#### Ważne informacje dotyczące bezpieczeństwa

#### Zapoznaj się ze schematem zawartości opakowania (S) na początku instrukcji.

- Jednostka główna
- Zasilacz
- Szyna DIN
- 4x Wąż 2/5mm 2m
- Magnes do resetowania urządzenia

#### Ważne informacje dotyczące bezpieczeństwa

- Przeczytaj uważnie niniejszą instrukcję przed instalacją i obsługą produktu.
- Producent nie ponosi odpowiedzialności za jakiegokolwiek straty lub szkody wynikające z nieprzestrzegania instrukcji.
- Przechowuj niniejszą instrukcję w bezpiecznym miejscu, aby móc z niej skorzystać w przyszłości.
- Ten produkt nie jest zabawką. Przechowywać z dala od dzieci.

#### Ważne informacje dotyczące bezpieczeństwa

#### Zapoznaj się ze schematem zawartości opakowania (S) na początku instrukcji.

#### Ważne informacje dotyczące bezpieczeństwa

#### Zapoznaj się ze schematem zawartości opakowania (S) na początku instrukcji.

Urządzenie jest oznaczone zgodnie z Dyrektywą Europejską 2012/19/UE oraz polską Ustawą o użytym sprzęcie elektrycznym i elektronicznym symbolem przekreślonego kontenera na odpady. Takie oznakowanie informuje, że sprzęt ten po okresie jego użytkowania nie może być umieszczany łącznie z innymi odpadami pochodzącymi z gospodarstwa domowego. Użytkownik jest zobowiązany do oddania go prowadzącym zbiórki zużytego sprzętu elektrycznego i elektronicznego.

#### Ważne informacje dotyczące bezpieczeństwa

#### Zapoznaj się ze schematem zawartości opakowania (S) na początku instrukcji.

#### Ważne informacje dotyczące bezpieczeństwa

#### Zapoznaj się ze schematem zawartości opakowania (S) na początku instrukcji.

#### Ważne informacje dotyczące bezpieczeństwa

- Nie należy podejmować prób samodzielnego demontażu, naprawy lub modyfikacji tego produktu.
- Wszelkie naprawy powinny być wykonywane wyłącznie przez autoryzowany serwis Reef Factory.
- Ten produkt jest przeznaczony wyłącznie do użytku wewnątrz pomieszczeń. Nie używać na zewnątrz!
- Nie narażaj urządzenia i zasilacza na kontakt z wodą lub innymi płynami, chyba że instrukcja mówi inaczej.
- Nie używaj produktu poza zalecanymi zakresami temperatur i wilgotności.
- Trzymaj produkt z dala od źródeł ciepła i nie umieszczaj go pod bezpośrednim działaniem promieni słonecznych.
- Nie przykrywaj ani nie umieszczaj niczego na produkcie.
- Nie podłączaj kabli innych niż dołączone do urządzenia lub określone w instrukcji obsługi.
- Nie umieszczaj produktu w metalowych pudełkach lub na metalowych powierzchniach, aby uzyskać najlepszą wydajność radiową.
- Do czyszczenia urządzenia nie używać agresywnych detergentów. Czyścić mechanicznie miękką szmatką.

#### Ważne informacje dotyczące bezpieczeństwa

#### Zapoznaj się ze schematem zawartości opakowania (S) na początku instrukcji.

#### Ważne informacje dotyczące bezpieczeństwa

#### Zapoznaj się ze schematem zawartości opakowania (S) na początku instrukcji.

#### Ważne informacje dotyczące bezpieczeństwa

#### Zapoznaj się ze schematem zawartości opakowania (S) na początku instrukcji.

#### Ważne informacje dotyczące bezpieczeństwa

#### Zapoznaj się ze schematem zawartości opakowania (S) na początku instrukcji.

#### Ważne informacje dotyczące bezpieczeństwa

#### Zapoznaj się ze schematem zawartości opakowania (S) na początku instrukcji.

#### Ważne informacje dotyczące bezpieczeństwa

#### Zapoznaj się ze schematem zawartości opakowania (S) na początku instrukcji.

#### Ważne informacje dotyczące bezpieczeństwa

#### Zapoznaj się ze schematem zawartości opakowania (S) na początku instrukcji.

#### Ważne informacje dotyczące bezpieczeństwa

#### Zapoznaj się ze schematem zawartości opakowania (S) na początku instrukcji.

#### Ważne informacje dotyczące bezpieczeństwa

EN	Quick Start Guide
<b>Technical parameters</b>	
<b>Product name:</b>	<i>Dosing pump Pro XI</i>
<b>Product model:</b>	RFD001
<b>Operating temp. / humidity:</b>	10–50°C / 0–99%
<b>Power consumption:</b>	0,5-5W
<b>Input:</b>	100V-250VAC 50-60Hz (AC-DC adapter included)
<b>Radio protocol:</b>	Wi-Fi (802.11 b/g/n) 2400.0-2483.5MHz +20dBm
<b>Dimensions [mm] (W x D x H):</b>	280 x 98 x 70
<b>This device contains an RF Module:</b>	
<b>• Part number:</b>	ESP32
<b>• FCC ID:</b>	2AC7Z-ESPC3MINII

To download the full manual, scan the QR code on the first pages or visit our website: **www.reeffactory.com/dosingpumppro**.

#### Important safety information

- Read this manual carefully before installing and operating the product.
- The manufacturer will not be held responsible for any loss or damage resulting from not following the instructions.
- Store this manual in a secure place for future reference.
- This product is not a toy. Keep away from children.

#### Ważne informacje dotyczące bezpieczeństwa

#### Zapoznaj się ze schematem zawartości opakowania (S) at the beginning of this manual.

#### Ważne informacje dotyczące bezpieczeństwa

- Main unit
- Power supply
- DIN mounting rail
- 4x Water tube 2/5mm 2m
- Magnetic stirrer

#### Ważne informacje dotyczące bezpieczeństwa

#### Zapoznaj się ze schematem zawartości opakowania (S) at the beginning of this manual.

#### Ważne informacje dotyczące bezpieczeństwa

#### Zapoznaj się ze schematem zawartości opakowania (S) at the beginning of this manual.

#### Ważne informacje dotyczące bezpieczeństwa

#### Zapoznaj się ze schematem zawartości opakowania (S) at the beginning of this manual.

#### Ważne informacje dotyczące bezpieczeństwa

#### Zapoznaj się ze schematem zawartości opakowania (S) at the beginning of this manual.

#### Ważne informacje dotyczące bezpieczeństwa

#### Zapoznaj się ze schematem zawartości opakowania (S) at the beginning of this manual.

#### Ważne informacje dotyczące bezpieczeństwa

#### Zapoznaj się ze schematem zawartości opakowania (S) at the beginning of this manual.

#### Ważne informacje dotyczące bezpieczeństwa

#### Zapoznaj się ze schematem zawartości opakowania (S) at the beginning of this manual.

#### Ważne informacje dotyczące bezpieczeństwa

#### Zapoznaj się ze schematem zawartości opakowania (S) at the beginning of this manual.

#### Ważne informacje dotyczące bezpieczeństwa

#### Zapoznaj się ze schematem zawartości opakowania (S) at the beginning of this manual.

#### Ważne informacje dotyczące bezpieczeństwa

#### Zapoznaj się ze schematem zawartości opakowania (S) at the beginning of this manual.

#### Ważne informacje dotyczące bezpieczeństwa

#### Zapoznaj się ze schematem zawartości opakowania (S) at the beginning of this manual.

#### Ważne informacje dotyczące bezpieczeństwa

#### Zapoznaj się ze schematem zawartości opakowania (S) at the beginning of this manual.

#### Ważne informacje dotyczące bezpieczeństwa

#### Zapoznaj się ze schematem zawartości opakowania (S) at the beginning of this manual.

#### Ważne informacje dotyczące bezpieczeństwa

#### Zapoznaj się ze schematem zawartości opakowania (S) at the beginning of this manual.

#### Ważne informacje dotyczące bezpieczeństwa

#### Zapoznaj się ze schematem zawartości opakowania (S) at the beginning of this manual.

#### Ważne informacje dotyczące bezpieczeństwa

#### Zapoznaj się ze schematem zawartości opakowania (S) at the beginning of this manual.

#### Ważne informacje dotyczące bezpieczeństwa

#### Zapoznaj się ze schematem zawartości opakowania (S) at the beginning of this manual.

#### Ważne informacje dotyczące bezpieczeństwa

#### Zapoznaj się ze schematem zawartości opakowania (S) at the beginning of this manual.

#### Ważne informacje dotyczące bezpieczeństwa

#### Zapoznaj się ze schematem zawartości opakowania (S) at the beginning of this manual.

#### Ważne informacje dotyczące bezpieczeństwa

#### Zapoznaj się ze schematem zawartości opakowania (S) at the beginning of this manual.

#### Ważne informacje dotyczące bezpieczeństwa

#### Zapoznaj się ze schematem zawartości opakowania (S) at the beginning of this manual.

DE	Schnellstart-Anleitung
<b>Technische Parameter</b>	
<b>Name des Produkts:</b>	<i>Dosing pump Pro XI</i>
<b>Modell des Produkts:</b>	RFD001
<b>Betriebstemp. / Luftfeuchtigkeit:</b>	10–50°C / 0–99%
<b>Stromverbrauch:</b>	0,5-5W
<b>Eingabe:</b>	100V-250VAC 50-60Hz (Inklusive AC-DC-Adapter)
<b>Funkprotokoll:</b>	Wi-Fi (802.11 b/g/n) 2400.0-2483.5MHz +20dBm
<b>Abmessungen [mm] (B x T x H):</b>	280 x 98 x 70
<b>Dieses Gerät enthält ein RF-Modul:</b>	
<b>• Teil Nummer:</b>	ESP32
<b>• FCC ID:</b>	2AC7Z-ESPC3MINII

Um das vollständige Handbuch herunterzuladen, scannen Sie den QR-Code auf den ersten Seiten oder besuchen Sie unsere Website: **www.reeffactory.com/dosingpumppro**.

#### Wichtige Sicherheitsinformationen

- Lesen Sie diese Anleitung sorgfältig durch, bevor Sie das Produkt installieren und in Betrieb nehmen.
- Der Hersteller haftet nicht für Verluste oder Schäden, die durch Nichtbeachtung der Anweisungen entstehen.
- Bewahren Sie diese Anleitung zum späteren Nachschlagen an einem sicheren Ort auf.
- Dieses Produkt ist kein Spielzeug. Halten Sie es von Kindern fern.

#### Ważne informacje dotyczące bezpieczeństwa

#### Zapoznaj się ze schematem zawartości opakowania (S) am Anfang dieses Handbuchs.

#### Ważne informacje dotyczące bezpieczeństwa

#### Zapoznaj się ze schematem zawartości opakowania (S) am Anfang dieses Handbuchs.

#### Ważne informacje dotyczące bezpieczeństwa

#### Zapoznaj się ze schematem zawartości opakowania (S) am Anfang dieses Handbuchs.

#### Ważne informacje dotyczące bezpieczeństwa

#### Zapoznaj się ze schematem zawartości opakowania (S) am Anfang dieses Handbuchs.

#### Ważne informacje dotyczące bezpieczeństwa

#### Zapoznaj się ze schematem zawartości opakowania (S) am Anfang dieses Handbuchs.

#### Ważne informacje dotyczące bezpieczeństwa

#### Zapoznaj się ze schematem zawartości opakowania (S) am Anfang dieses Handbuchs.

#### Ważne informacje dotyczące bezpieczeństwa

#### Zapoznaj się ze schematem zawartości opakowania (S) am Anfang dieses Handbuchs.

#### Ważne informacje dotyczące bezpieczeństwa

#### Zapoznaj się ze schematem zawartości opakowania (S) am Anfang dieses Handbuchs.

#### Ważne informacje dotyczące bezpieczeństwa

#### Zapoznaj się ze schematem zawartości opakowania (S) am Anfang dieses Handbuchs.

#### Ważne informacje dotyczące bezpieczeństwa

#### Zapoznaj się ze schematem zawartości opakowania (S) am Anfang dieses Handbuchs.

#### Ważne informacje dotyczące bezpieczeństwa

#### Zapoznaj się ze schematem zawartości opakowania (S) am Anfang dieses Handbuchs.

#### Ważne informacje dotyczące bezpieczeństwa

#### Zapoznaj się ze schematem zawartości opakowania (S) am Anfang dieses Handbuchs.

#### Ważne informacje dotyczące bezpieczeństwa

#### Zapoznaj się ze schematem zawartości opakowania (S) am Anfang dieses Handbuchs.

#### Ważne informacje dotyczące bezpieczeństwa

#### Zapoznaj się ze schematem zawartości opakowania (S) am Anfang dieses Handbuchs.

#### Ważne informacje dotyczące bezpieczeństwa

#### Zapoznaj się ze schematem zawartości opakowania (S) am Anfang dieses Handbuchs.

#### Ważne informacje dotyczące bezpieczeństwa

#### Zapoznaj się ze schematem zawartości opakowania (S) am Anfang dieses Handbuchs.

#### Ważne informacje dotyczące bezpieczeństwa

#### Zapoznaj się ze schematem zawartości opakowania (S) am Anfang dieses Handbuchs.

#### Ważne informacje dotyczące bezpieczeństwa

#### Zapoznaj się ze schematem zawartości opakowania (S) am Anfang dieses Handbuchs.

#### Ważne informacje dotyczące bezpieczeństwa

#### Zapoznaj się ze schematem zawartości opakowania (S) am Anfang dieses Handbuchs.

#### Ważne informacje dotyczące bezpieczeństwa

#### Zapoznaj się ze schematem zawartości opakowania (S) am Anfang dieses Handbuchs.

#### Ważne informacje dotyczące bezpieczeństwa

#### Zapoznaj się ze schematem zawartości opakowania (S) am Anfang dieses Handbuchs.

#### Ważne informacje dotyczące bezpieczeństwa

#### Zapoznaj się ze schematem zawartości opakowania (S) am Anfang dieses Handbuchs.

#### Ważne informacje dotyczące bezpieczeństwa

#### Zapoznaj się ze schematem zawartości opakowania (S) am Anfang dieses Handbuchs.

#### Ważne informacje dotyczące bezpieczeństwa

#### Zapoznaj się ze schematem zawartości opakowania (S) am Anfang dieses Handbuchs.

FR	Guide de démarrage rapide
<b>Paramètres techniques</b>	
<b>Nom du produit:</b>	<i>Dosing pump Pro XI</i>
<b>Modèle de produit:</b>	RFD001
<b>Température de fonctionnement / humidité:</b>	10–50°C / 0–99%
<b>Consommation électrique:</b>	0,5-5W
<b>Entrée:</b>	100V-250VAC 50-60Hz (Adaptateur AC-DC inclus)
<b>Protocole radio:</b>	Wi-Fi (802.11 b/g/n) 2400.0-2483.5MHz +20dBm
<b>Dimensions [mm] (L x P x H):</b>	280 x 98 x 70
<b>Cet appareil contient un module RF:</b>	
<b>• Numéro de pièce:</b>	ESP32
<b>• FCC ID:</b>	2AC7Z-ESPC3MINII

Pour télécharger le manuel complet, scannez le code QR sur les premières pages ou visitez notre site web: **www.reeffactory.com/dosingpumppro**.

#### Informations importantes sur la sécurité

- Lisez attentivement ce manuel avant d'installer et d'utiliser le produit.
- Le fabricant ne sera pas tenu responsable de toute perte ou dommage résultant du non-respect des instructions.
- Conservez ce manuel dans un endroit sûr pour pouvoir le consulter ultérieurement.
- Ce produit n'est pas un jouet. Gardez-le hors de portée des enfants.

#### Ważne informacje dotyczące bezpieczeństwa

#### Zapoznaj się ze schematem zawartości opakowania (S) au début de ce manuel.

#### Ważne informacje dotyczące bezpieczeństwa

#### Zapoznaj się ze schematem zawartości opakowania (S) au début de ce manuel.

#### Ważne informacje dotyczące bezpieczeństwa

#### Zapoznaj się ze schematem zawartości opakowania (S) au début de ce manuel.

#### Ważne informacje dotyczące bezpieczeństwa

#### Zapoznaj się ze schematem zawartości opakowania (S) au début de ce manuel.

#### Ważne informacje dotyczące bezpieczeństwa

#### Zapoznaj się ze schematem zawartości opakowania (S) au début de ce manuel.

#### Ważne informacje dotyczące bezpieczeństwa

#### Zapoznaj się ze schematem zawartości opakowania (S) au début de ce manuel.

#### Ważne informacje dotyczące bezpieczeństwa

#### Zapoznaj się ze schematem zawartości opakowania (S) au début de ce manuel.

#### Ważne informacje dotyczące bezpieczeństwa

#### Zapoznaj się ze schematem zawartości opakowania (S) au début de ce manuel.

#### Ważne informacje dotyczące bezpieczeństwa

#### Zapoznaj się ze schematem zawartości opakowania (S) au début de ce manuel.

#### Ważne informacje dotyczące bezpieczeństwa

#### Zapoznaj się ze schematem zawartości opakowania (S) au début de ce manuel.

#### Ważne informacje dotyczące bezpieczeństwa

#### Zapoznaj się ze schematem zawartości opakowania (S) au début de ce manuel.

#### Ważne informacje dotyczące bezpieczeństwa

#### Zapoznaj się ze schematem zawartości opakowania (S) au début de ce manuel.

#### Ważne informacje dotyczące bezpieczeństwa

#### Zapoznaj się ze schematem zawartości opakowania (S) au début de ce manuel.

#### Ważne informacje dotyczące bezpieczeństwa

#### Zapoznaj się ze schematem zawartości opakowania (S) au début de ce manuel.

#### Ważne informacje dotyczące bezpieczeństwa

#### Zapoznaj się ze schematem zawartości opakowania (S) au début de ce manuel.

#### Ważne informacje dotyczące bezpieczeństwa

#### Zapoznaj się ze schematem zawartości opakowania (S) au début de ce manuel.

#### Ważne informacje dotyczące bezpieczeństwa

#### Zapoznaj się ze schematem zawartości opakowania (S) au début de ce manuel.

#### Ważne informacje dotyczące bezpieczeństwa

#### Zapoznaj się ze schematem zawartości opakowania (S) au début de ce manuel.